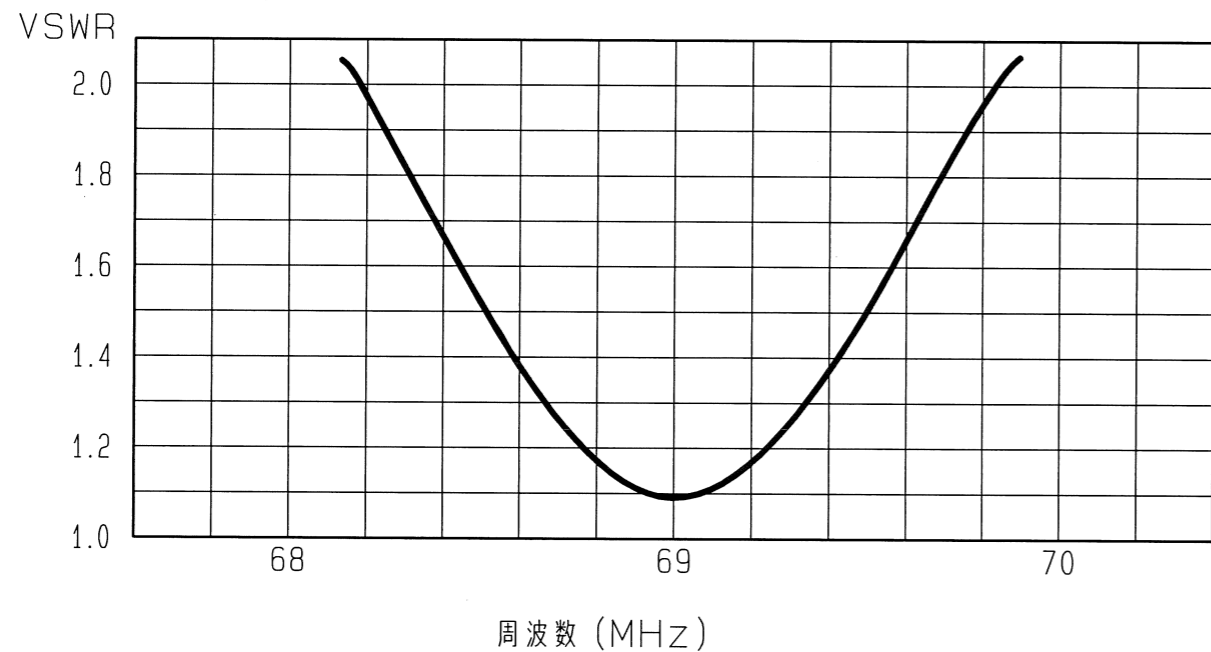


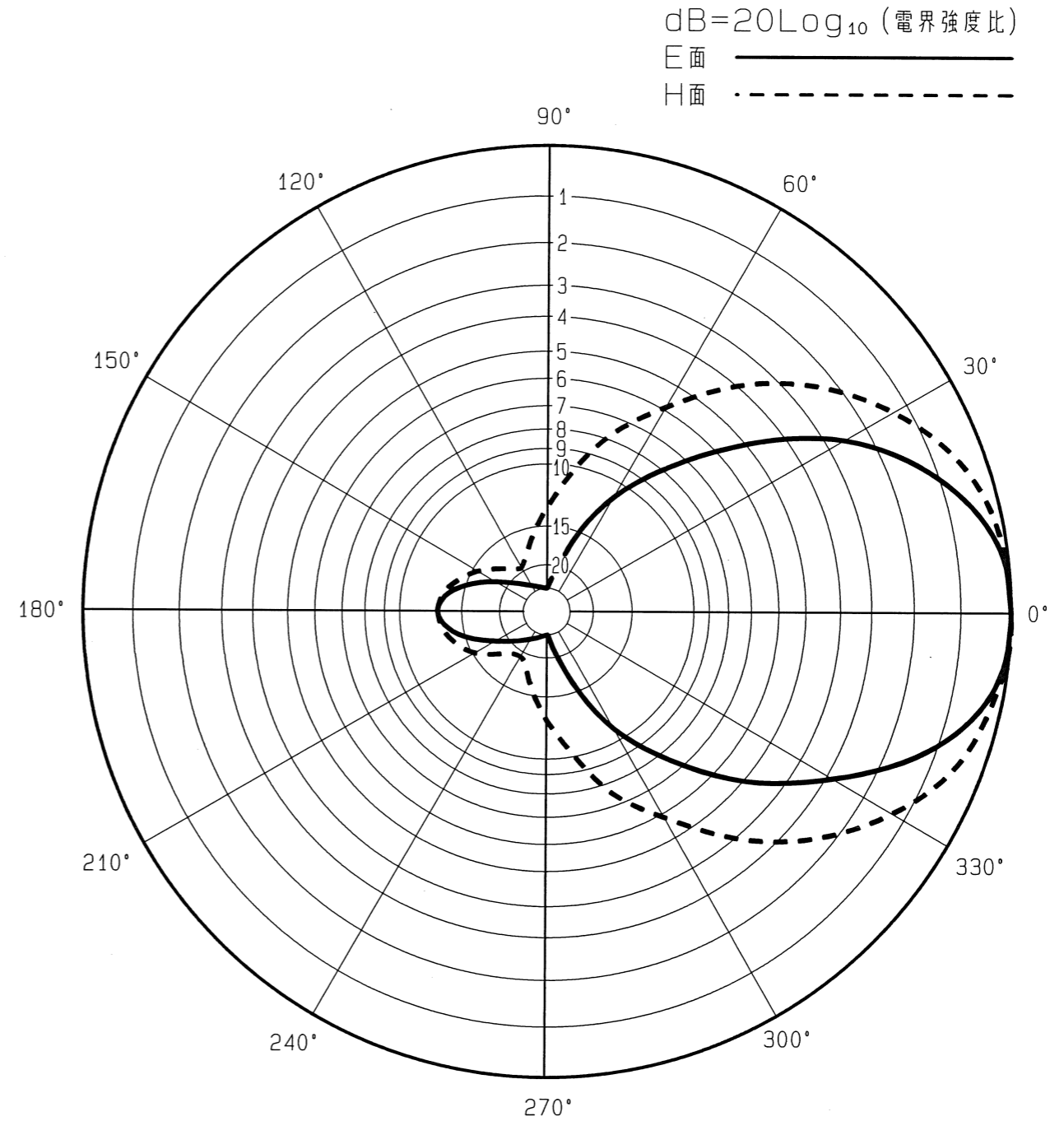
■ アンテナ標準仕様

仕様項目	仕様内容
1 アンテナ型式	3素子八木型アンテナ
2 型名	3DV-0607A
3 用途	固定局 市町村防災無線受信用 垂直又は水平偏波単一指向性
4 使用周波数	68.2 ~ 69.8 MHz
5 入力インピーダンス	公称 50 Ω
6 VSWR	中心周波数にて 1.5 以下
7 利得 (標準値)	8.15 dBi
8 指向性 (標準値)	E面半値幅 : ±32° H面半値幅 : ±46°
9 前方対後方比 (標準値)	13 dB
10 絶縁抵抗	給電点にて乾燥時、DC500Vにて500MΩ以上
11 耐電圧	給電点にて乾燥時、AC1000V1分間加え異常ないこと
12 給電部接栓	N-J型
13 質量	約 3.5kg
14 受風面積	約0.12m ²
15 最大受風荷重	60m/secの時 約 287N
16 耐風速	最大瞬間風速にて 60m/sec
備考	10.11項目は組立時の規格とし製品時では直流ショートとする

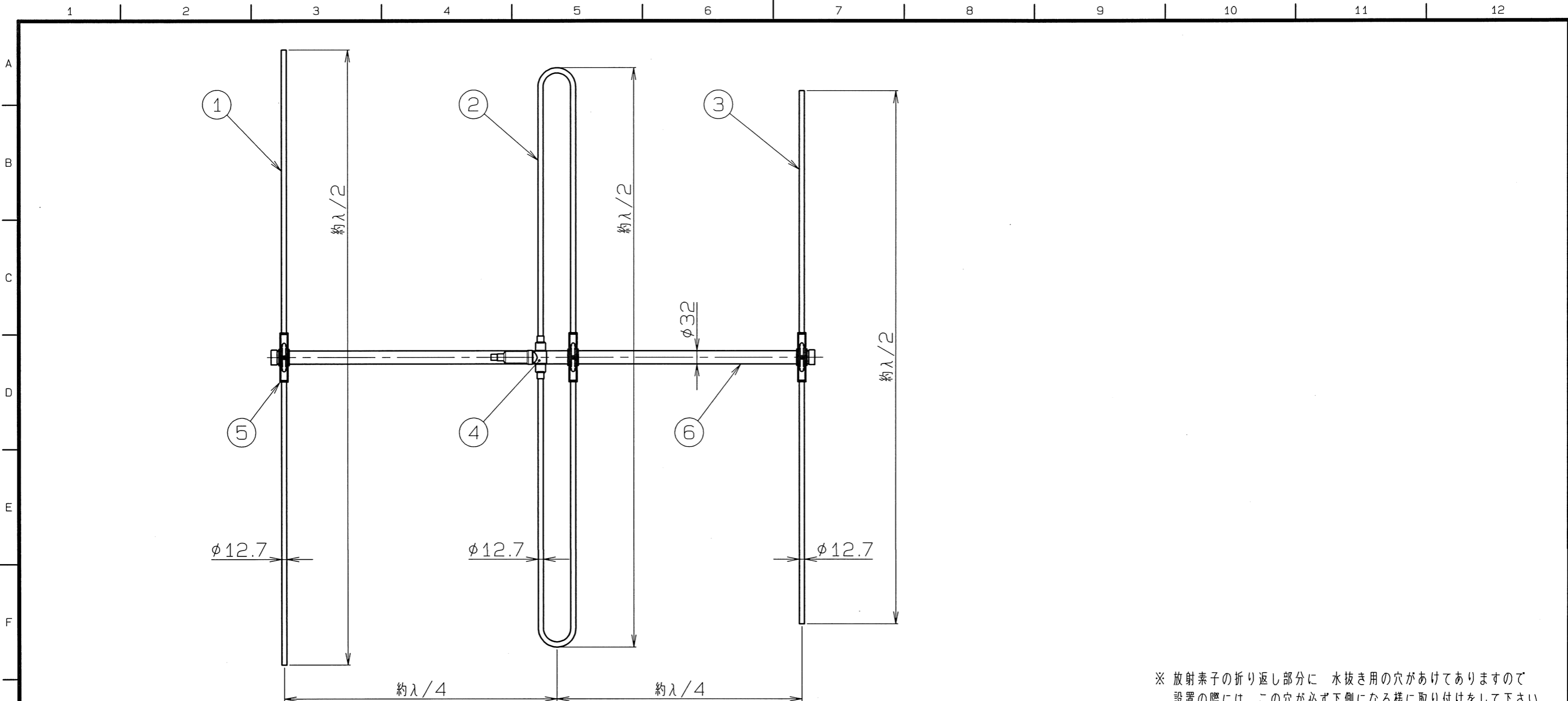
■ 周波数特性 (例)



■ 指向特性 (例)

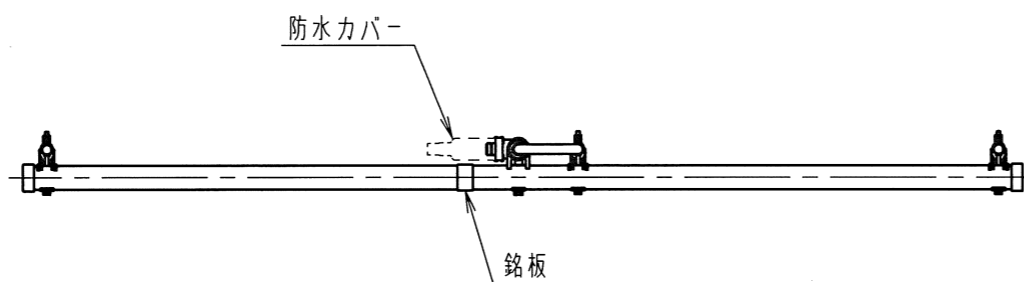


型名	3DV-0607A	図番	F0-F96-M04
担当	園田 2011.2.14	検図	大嶋 2011.2.15
		承認	奥川 2011.2.15
			日本アンテナ株式会社



※ 放射素子の折り返し部分に 水抜き用の穴があけてありますので
設置の際には この穴が必ず下側になる様に取り付けをして下さい

※ 接栓接続後 テーピング等にて防水処理をして下さい



部番 ITEM	名 DESCRIPTION	個数 QUANTITY	材 質・処 理 MATERIAL TREATMENT	部 品 図 番 PART DRAWING NO.	備 考 NOTE
6	アーム	1	SUS304T		
5	エレメントブラケット	3	SUS304P		
4	給電部	1	ポリエステル系樹脂他		
3	導波素子	1	SUS304T		
2	放射素子	1	SUS304T		
1	反射素子	1	SUS304T		

SCALE 尺度 free	DESIGNED 担当 園田	DRAWN 製図 園田	INSPECTED 検図 大嶋	APPROVED 承認 奥川	DESCRIPTION 品名 3素子八木型アンテナ 3DV-0607A 外觀図
単位 DIM m・m	質量 MASS	日本アンテナ株式会社 NIPPON ANTENNA CO., LTD.		DRAWING NO. 図番 F0-F96-H02	

許容差の区分 COMMON TOLERANCE	許容差の区分 COMMON TOLERANCE	許容差の区分 COMMON TOLERANCE	許容差の区分 COMMON TOLERANCE
≤ 10 ±0.1 ±0.2 ±0.4 ±	≤ 25 ±0.15 ±0.3 ±0.6 ±	≤ 80 ±0.25 ±0.5 ±1.0 ±	≤ 250 ±0.4 ±0.8 ±1.5 ±
≤ 1000 ±1.0 ±2.0 ±6.0 ±			

符号 SYM	日付 DATE	変更記事 REVISION RECORD	担当承認 DESIGNED APPR-OVED
△			
△			
△			
△			